

KONICA MINOLTA

# *PARTS GUIDE MANUAL*

---

*OCTOBER 2015*

*PK-519*  
*A3EU*

## INFORMATION FOR PARTS GUIDE MANUAL

To find correct Parts No., refer to the "HOW TO MAKE THE BEST USE OF THIS MANUAL" in the following page.

### HOW TO MAKE THE BEST USE OF THIS MANUAL

- 1 When you order, please check the proper figures beforehand that are on Our Parts Guide Manual, and order with the appropriate figures.
- 2 For screws, Nuts, Washers, retaining rings and Pins which are used in this model, one letter is shown on the Standard parts column of Parts list and exploded diagrams.
- 3 In order to maintain safety of the product, some specific parts composed of this product are set up as "essential safety parts".
- 4 The assigned parts number for the "essential safety parts" is indicated as "SP00-\*\*\*\*".  
When replacing these parts, follow precautions for disassembling and installing which are listed in the Service Manual.  
Do not use any parts that are not set up as
- 5 ♣ means that there are exclusive parts for each destination.  
Please check the appropriate destination when you order.
- 6 Revision Mark  
Marked as ▲ on the illustration shows that the revision has been made.
- 7 All rights reserved. (any reprints or quotations are prohibited.)  
Use of this parts guide manual should be strictly supervised to avoid disclosure of confidential information.

## パーツガイドマニュアルのご案内

サービス部品をご発注の際には、下記に示す“パーツガイドマニュアルの活用にあたって”をご参照の上、正しい部品番号にてお願い致します。

### パーツガイドマニュアルの活用にあたって

- 1 部品発注の際には、掲載されている部品番号の桁数を確認し、掲載されている桁数で発注願います。
- 2 この製品に使用されているネジ、ナット、ワッシャー、止め輪、ピンなどは、リストの右側の Standard parts 欄に a,b,c,…… で表示し、イラストにも a,b,c,…… 表示してあります。
- 3 製品の安全性を維持する為に、製品に使用される特定の部品を「重要保安部品」として設定しています。
- 4 重要保安部品の部品番号は、“SP00-\*\*\*\*”と記載されていますので、部品交換時は、サービスマニュアル記載の分解・組み立ての注意事項に従って作業をして下さい。  
また、指定以外の部品は一切使用しないで下さい。
- 5 本文に ♣ が表示されている部品は、仕向け地毎に専用部品がある事を意味しています。  
オーダーされる時は、仕向け地を確認して下さい。
- 6 改訂記号について  
イラスト上に ▲ 印が表示されている部分は、改訂された事を表します。
- 7 著作権所有（無断転載及び無断引用の禁止）  
本パーツガイドマニュアルについては、機密保持等その扱いには十分注意して下さい。万一取り扱いを誤った場合には、法律で処罰されることがあります。

# CONTENTS

No.	DESCRIPTION	名称	PAGE No.
1	PUNCH UNIT	パンチュユニット	P1 P2 P3
2	WIRING ACCESSORIES AND JIGS	配線部品・治具	P4


# INDEX

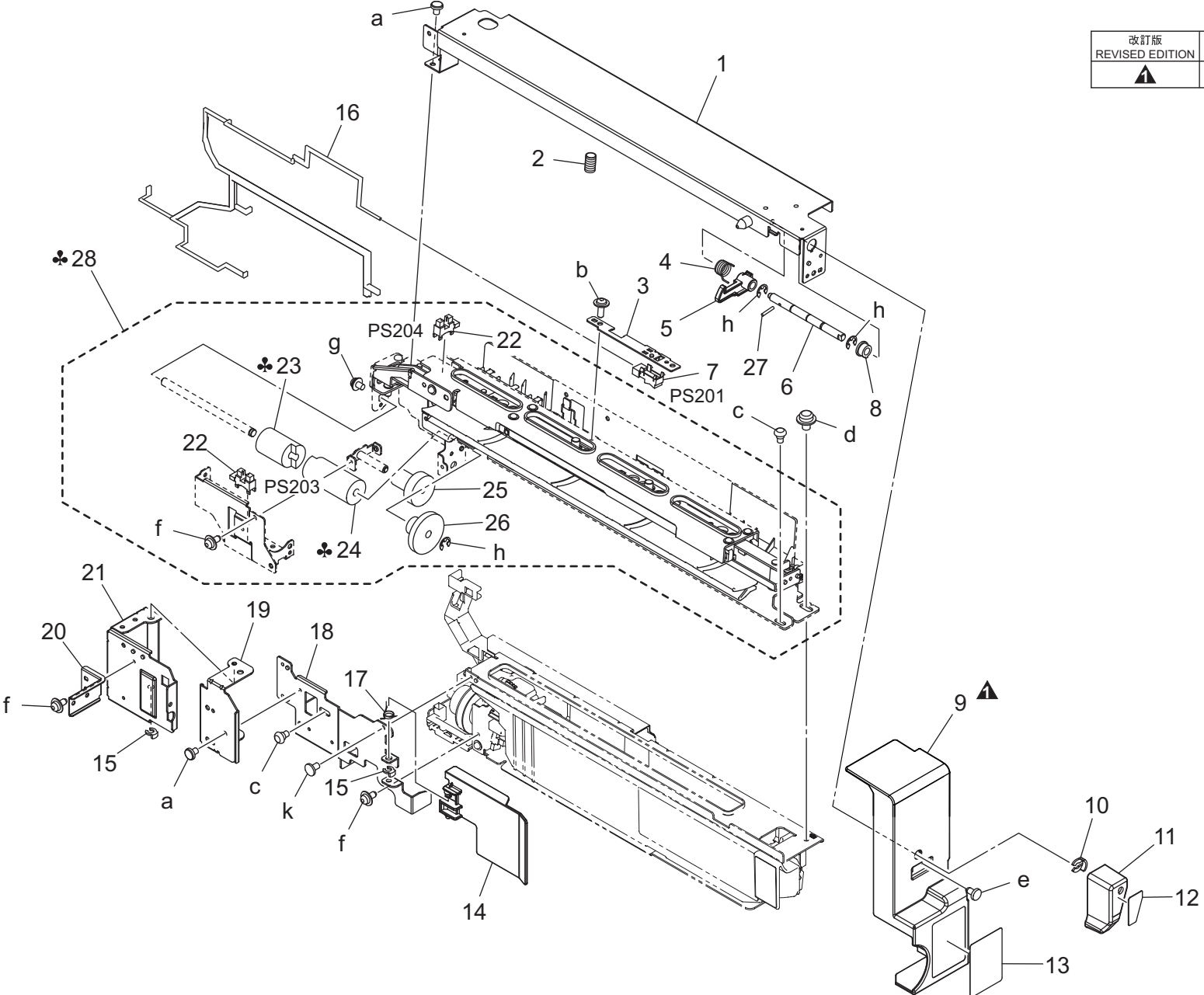
Parts No.	Page No.
A0U7PP0U00	1-15
A0U7PP8S01	2-20
A0U7PPAB00	2-21
A0U7PPAK00	2-19
A2YUPPS300	1-7
A2YUPPS500	1-10
A2YUPPS700	1-8
A2YUPPT800	1-22
A2YUPPT800	2-7
A3EUPP0000	3-7
A3EWPP0100	3-6
A3EWPP0201	3-4
A3EWPP0300	3-5
A3EWPP0401	2-14
A3EWPP0500	2-22
A3EWPP0601	1-19
A3EWPP0700	1-21
A3EWPP0801	2-5
A3EWPP0900	2-3
A3EWPP1001	1-18
A3EWPP1100	1-1
A3EWPP1200	1-3
A3EWPP1300	1-20
A3EWPP1401	1-11
A3EWPP1500	2-16
A3EWPP1600	1-5
A3EWPP1703	1-9
A3EWPP1801	2-2
A3EWPP1901	3-2
A3EWPP2000	1-14
A3EWPP2101	1-6
A3EWPP2200	3-1
A3EWPP2300	2-8
A3EWPP2400	2-9
A3EWPP2501	1-24
A3EWPP2601	1-23
A3EWPP2701	1-24
A3EWPP2801	1-13
A3EWPP2900	1-12
A3EWPP3000	2-13

Parts No.	Page No.
A3EWPP3102	2-4
A3EWPP3201	2-23
A3EWPP3300	2-1
A3EWPP3402	2-6
A3EWPP3500	2-11
A3EWPP3600	1-28
A3EWPP3700	1-28
A3EWPP3800	1-28
A3EWPP3900	1-28
A3EWPP4001	2-18
A3EWPP4101	2-10
A3EWPP4201	1-26
A3EWPP4301	1-25
A3EWPP4400	1-17
A3EWPP4500	1-2
A3EWPP4600	2-15
A3EWPP4800	2-17
A3EWPP5400	3-3
A3EWPP5500	2-12
A3EWPP5600	1-23
A3EWPP5700	1-4
A3EWPP5800	1-16
V231201250	1-27
V500020100	4-1
V570010046	4-2

# PUNCH UNIT

P 1

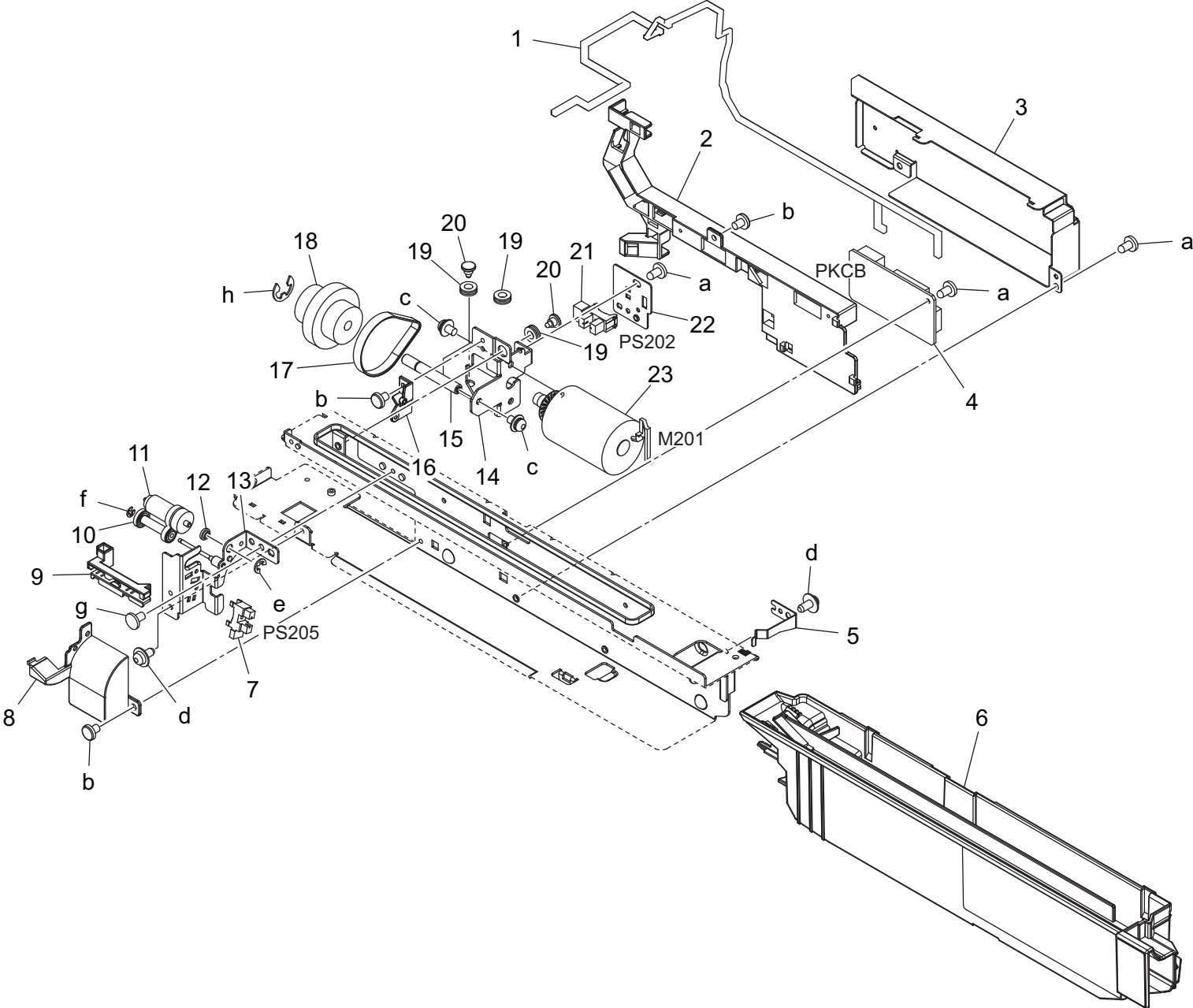
改訂版 REVISED EDITION	日付 DATE
	MARCH 2013



PUNCH UNIT

Key	Part No.	Description	Destinations	Class	QTY	Standard parts
1	A3EWPP1100	Guide		D	1	a-A0U7PP0100 b-A3EWPP4700 c-A3EWPP5000 d-A3EWPP4900 e-A0U7PPAH00 f-A0U7PP1400 g-A3EWPP0000 h-A0U7PP0E00 k-A0U7PPBD00
2	A3EWPP4500	Pressing Spring		C	1	
3	A3EWPP1200	Mounting Plate		D	1	
4	A3EWPP5700	Torsion Spring		C	1	
5	A3EWPP1600	Hook		C	1	
6	A3EWPP2101	Shaft		D	1	
7	A2YUPPS300	Photoreflector		I	1	
8	A2YUPPS700	Bushing		D	1	
9	A3EWPP1703	Cover		C	1	
10	A2YUPPS500	Stopper		C	1	
11	A3EWPP1401	Lever		C	1	
12	A3EWPP2900	Label		C	1	
13	A3EWPP2801	Label		C	1	
14	A3EWPP2000	Guide		D	1	
15	A0U7PP0U00	STOPPER RING		D	2	
16	A3EWPP5800	Harness		D	1	
17	A3EWPP4400	Torsion Spring		C	1	
18	A3EWPP1001	Mounting Plate		D	1	
19	A3EWPP0601	Mounting Plate		D	1	
20	A3EWPP1300	Mounting Plate		D	1	
21	A3EWPP0700	Mounting Plate		D	1	
22	A2YUPPT800	Photointerrupter		I	2	
23	A3EWPP2601	Gear	A,A1,B,G2,C,D1,D3,E ,F2,G1,H,I,J,K	C	1	
23	A3EWPP5600	Gear	C(SWEDEN)	C	1	
24	A3EWPP2501	Gear	A,A1,B,G2,C,D1,D3,E ,F2,G1,H,I,J,K	C	1	
24	A3EWPP2701	Gear	C(SWEDEN)	C	1	
25	A3EWPP4301	Gear		C	1	
26	A3EWPP4201	Gear		C	1	
27	V231201250	pin		V	1	
28	A3EWPP3600	Punch Unit 2 holes	パンチユニット 2穴	C	1	
28	A3EWPP3700	Punch Unit 2/3 holes	パンチユニット 2/3穴	C	1	
28	A3EWPP3900	Punch Unit 2/4 holes	パンチユニット 2/4穴	C	1	
28	A3EWPP3800	Punch Unit 4 holes/Sweden	パンチユニット 4穴/SW	C	1	

PUNCH UNIT



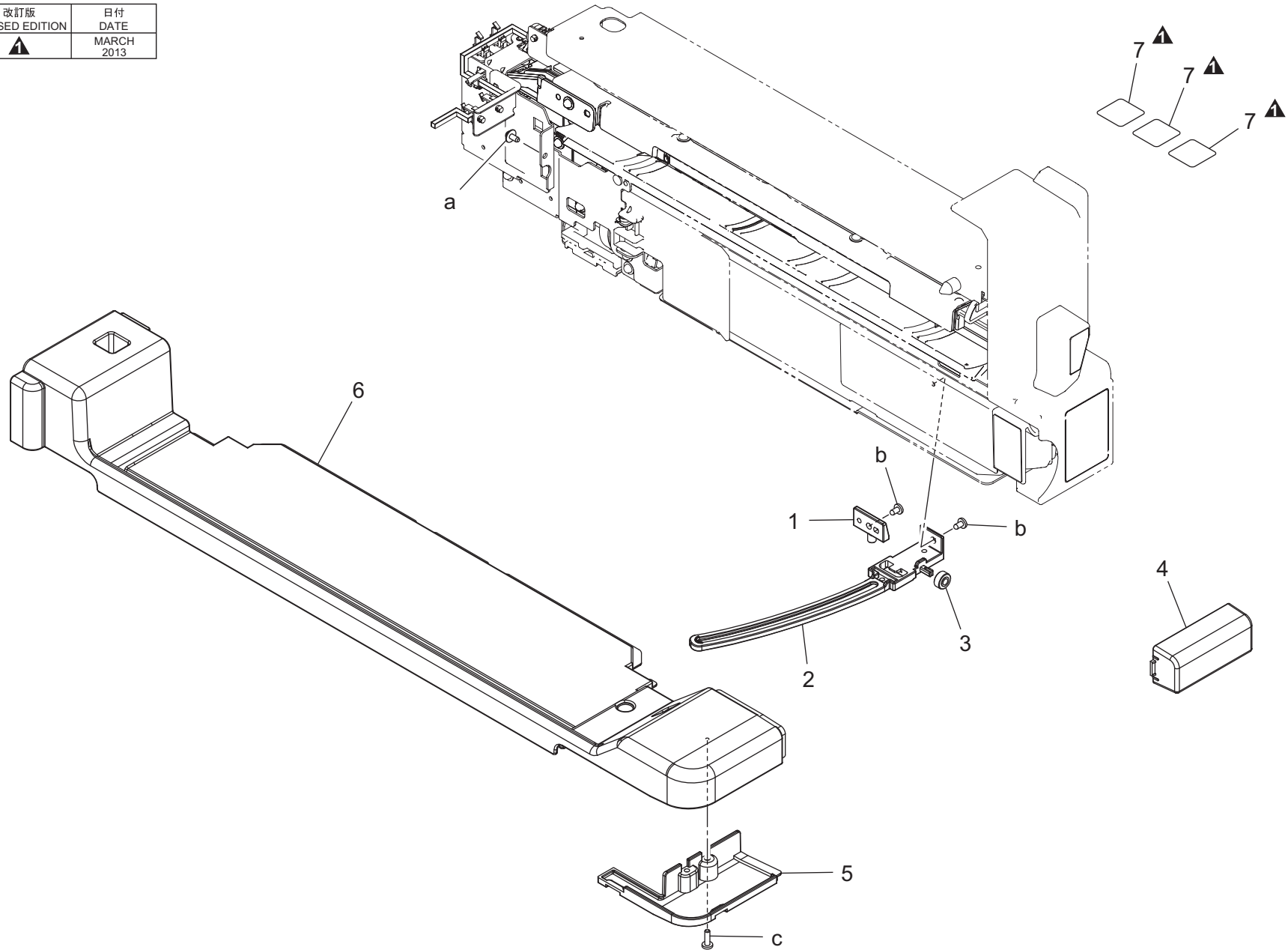




# PUNCH UNIT

改訂版 REVISED EDITION	日付 DATE
▲	MARCH 2013

P 3

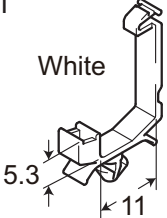
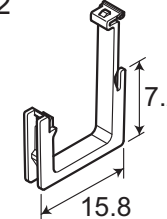


PK-519



# WIRING ACCESSORIES AND JIGS

P 4

<p>1</p>  <p>White</p> <p>5.3</p> <p>11</p>	6	11	16	21	26	31	36
<p>2</p>  <p>7.2</p> <p>15.8</p>	7	12	17	22	27	32	37
3	8	13	18	23	28	33	38
4	9	14	19	24	29	34	39
5	10	15	20	25	30	35	40

# WIRING ACCESSORIES AND JIGS

Key	Part No.	Description	Destinations	Class	QTY	Standard parts
1	V500020100	Mini Locking wire saddle		D		
2	V570010046	SADDLE		D		

## DESTINATION

Destination No.		Destinations		V	Hz	Model No.
A	A1	JAPAN		100	50/60	A3EUW01/ W02
	A2	JAPAN				
B		USA, CANADA		120	60	A3EUW11/ W21/W12/ W22
C		EUROPEAN TYPE		220-240	50/60	A3EUW11/ W21/WG1/ W12/W22/ WG2
D	D1	S.E ASIA TYPE	THAILAND, SRI LANKA, SINGAPORE, MALAYSIA, HONG KONG, PAKISTAN, INDIA, BANGLADESH, INDONESIA	220-240	50/60	A3EUW11/ W21/W12/ W22
	D3	OCEANIA TYPE	AUSTRALIA, NEW ZEALAND	220-240	50/60	A3EUW11/ W21/W12/ W22
E		PHILIPPINES		220-240	50/60	A3EUW11/ W21/W12/ W22
F	F1	SAUDI ARABIA				
	F2	SAUDI ARABIA		220-240	50/60	A3EUW11/ W21/W12/ W22

Destination No.		Destinations	V	Hz	Model No.
G	G1	C.S AMERICA	220-240	50/60	A3EUW11/ W21/W12/ W22
	G2	C.S AMERICA	120	60	A3EUW11/ W21/W12/ W22
H		TAIWAN	110	60	A3EUW11/ W21
I		JORDAN, LEBANON, SYRIA, SOUTH AFRICA, IRAQ, IRAN, N.YEMEN, CAMER- OON, UAE, BAHRAIN, OMAN, QATAR, KUWAIT, KENYA, TUNISIA, IVORY COAST, MOROCCO	220-240	50/60	A3EUW11/ W21/W12/ W22
J		CHINA	220-240	50/60	A3EUW11/ W21
K		KOREA	220-240	50/60	A3EUW11/ W21